

SOPRAROCK-PAD LIGHT

Painéis flexíveis em lã de rocha

SOPRAROCK-PAD LIGHT é um painel leve em lã de rocha.

Desenvolvidos para o uso na construção civil, servindo aos projetos com alta exigência em desempenho ao isolamento acústico, sendo utilizado como miolo dentro de paredes e divisórias construídas em sistema drywall, steel frame, wood frame, painéis EPS, alvenaria convencional, etc.

VANTAGENS

- redução da transmissão de ruídos entre ambientes;
- aumento do conforto térmico;
- redução do gasto de energia elétrica em ambientes climatizados;
- facilidade no corte (com lâmina ou faca afiada);
- fácil adaptação a projetos curvos e irregulares;
- desempenho uniforme em toda área isolada;
- contribui na segurança contra fogo.

PROPRIEDADES TÍPICAS

Térmicas: apresenta baixa condutividade térmica e conseqüentemente proporciona alta resistência térmica ao sistema, auxiliando na conservação de energia e garantindo conforto térmico a baixo custo;

Acústicas: estrutura fibrosa confinando maior proporção de ar, oferece índice elevado de absorção acústica, o que possibilita nas vedações a redução da transmissão de ruídos entre ambientes, servindo aos projetos com alta exigência em desempenho ao isolamento acústico;

Resiliência: tendem a recuperar a espessura original após a retirada da força que causou a deformação;

Comportamento à água: a lã de rocha THERMAX® é repelente à água devido aos aglomerantes adicionados ao produto, preservando as características originais depois de seca;

Inércia química: não atacam as superfícies com as quais mantém contato, quer sejam do revestimento externo ou do corpo interno em contato. Não há proliferação de fungos e bactérias;

Saúde: material não classificável como cancerígeno: Grupo 3, segundo classificação da IARC (International Agency for Research on Cancer), órgão sediado em Lyon (França), pertencente à Organização Mundial de Saúde (OMS) e subordinado à Organização das Nações Unidas (ONU).



EMBALAGEM

painéis em unidades acondicionadas em filme plástico termo retrátil

DIMENSÕES

Comprimento (mm)	Largura (mm)	Espessura (mm)
1200	600	51

VOLUME

Espessura (mm)	Embalagem	
	QTD (PÇ)	Volume (m³)
51	6	0,22

PESO

Espessura (mm)	Embalagem	
	m²	Peso (kg)
51	4,32	7,60

As propriedades apresentadas foram obtidas em ensaios de laboratório. Valores de ensaios de novos lotes podem apresentar pequenas variações.

VALIDADE

Indeterminada.
Armazenar em local coberto, seco, ventilado e nas embalagens intactas.

GUARAREMA

Av. Dr. Adhemar de Barros, 714
Itapema - Guararema - SP
Telefone: (11) 4693-1220 / (11) 4693-1411

BOITUVA

Estr. Munic. Luiza Q. Sartorelli, 50
Santo Antônio - Boituva - SP
Telefone: (15) 3263-1466



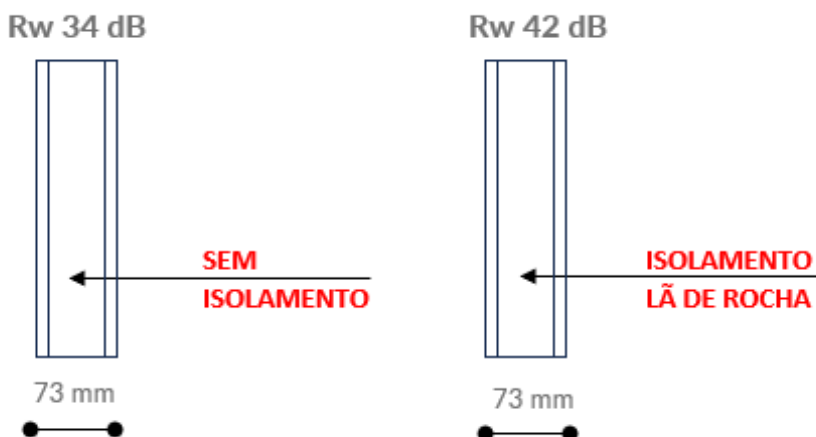
www.rockfibras.com.br



COMPORTAMENTO AO FOGO

Testados e classificados como incombustíveis, segundo método da ISO 1182, os painéis Sopraroock-Pad em caso de incêndio não propagam chamas, não derretem ou gotejam, ausentes de toxidade e não emitem fumaça.

ÍNDICE REDUÇÃO SONORA (ISO 10140-2:21)



Ensaio realizado no IPT em parede simples vedação vertical sistema drywall (perfil 48/chapa 12.5mm).

CONDUTIVIDADE E RESISTÊNCIA TÉRMICA

Produto	Espessura	Condutividade Térmica (24°C)	Resistência Térmica (RT)
SR PAD LIGHT	51 mm	0,0391 W/m·K	1,3 m ² ·K/W

Obs.: ASTM C 518-10

COEFICIENTES DE ABSORÇÃO ACÚSTICA (ISO/R 354 E ASTM C 423)

Dens kg/m ³	Esp (mm)	Frequencia (Hz)						NRC
		125	250	500	1000	2000	4000	
28	51	0,27	0,55	0,92	0,98	0,96	0,96	0,85

Obs.: Valores superiores a 1 são previstos em norma. Para efeito de projeto, utilizar valor igual a 1.

OBSERVAÇÕES

O produto não pode ficar exposto ao contato constante com água ou intempéries;
Verificar classe de reação ao fogo correspondente ao uso pretendido;
As espessuras e densidades devem ser definidas de acordo com cada projeto;
A correta instalação assegura eficiência e vida útil ao produto;
Após instalação produto deverá receber proteção mecânica de material adequado ao equipamento isolado.
Recomendamos que seja feito plano de montagem para fixação da manta isolante à medida em que é estendida, pois véu de superfície não confere suporte compatível com sistema de fixação por pinos.

GUARAREMA

Av. Dr. Adhemar de Barros, 714
Itapema - Guararema - SP
Telefone: (11) 4693-1220 / (11) 4693-1411

BOITUVA

Estr. Munic. Luiza Q. Sartorelli, 50
Santo Antônio - Boituva - SP
Telefone: (15) 3263-1466



www.rockfibras.com.br



INFORMAÇÕES PARA TRANSPORTE E ARMAZENAGEM

Para manutenção de desempenho e garantia da qualidade de nossos produtos recomendamos que os materiais sejam transportados em caminhões tipo baú, de forma a evitar que intempéries ou lonas e cordas comprometam a integridade do produto.

As embalagens devem ser armazenadas conforme etiqueta de identificação do produto.

Recomenda-se que o produto seja mantido em sua embalagem original e acondicionado de forma a evitar contato direto com o solo, sobre paletes, prateleiras ou em estruturas sem irregularidades possíveis de danificá-lo.

O local de armazenamento deve ser coberto, seco, estar isento de umidade e protegido contra intempéries.

A Lã de Rocha não é considerada produto químico perigoso, portanto não se aplicam códigos e classificações para seu transporte terrestre, fluvial, marítimo ou aéreo.

MANUSEIO E SEGURANÇA (C)

- Não deve ser ingerido nem deve entrar em contato com a pele ou os olhos;
- Em caso de ingestão acidental, não induzir o vômito. Procurar auxílio médico imediato;
- Em caso de contato com os olhos, lavar com água em abundância por pelo menos 15 minutos e procurar auxílio médico;
- Em caso de contato com a pele, enxaguar com água em abundância e lavar com água e sabão;
- Em caso de inalação acidental, sair da área empoeirada e remover o pó com água limpa;
- Recomenda-se observar as normas de segurança estabelecidas pelos órgãos competentes e usar EPIs adequados, como luvas e óculos de segurança;
- Para maiores informações consultar FDS (Ficha de Dados de Segurança) do produto.

FRASES DE SEGURANÇA

Não se aplica - Produto não perigoso, não classificado em GHS.

Maiores informações sobre o produto podem ser obtidas em:

www.rockfibras.com.br

DESEMPENHO ROCKFIBRAS

Garantimos a qualidade dos nossos produtos contra defeitos de fabricação, porém não assumimos a responsabilidade pelo desempenho da obra, uma vez que não temos controle direto sobre as condições de aplicação. Eventuais ressarcimentos estarão limitados ao valor do produto.

Informamos que a empresa pode promover alterações nos produtos sempre que necessário, sem prévio aviso.

Os produtos devem ser aplicados por profissionais habilitados.

Para informações, treinamentos, literatura ou suporte técnico, entre em contato.

GUARAREMA

Av. Dr. Adhemar de Barros, 714
Itapema - Guararema - SP
Telefone: (11) 4693-1220 / (11) 4693-1411

BOITUVA

Estr. Munic. Luiza Q. Sartorelli, 50
Santo Antônio - Boituva - SP
Telefone: (15) 3263-1466



www.rockfibras.com.br

